

Redundante Reinstwasseraufbereitung Speisung mit Trinkwasser



Rund um die Uhr stetig zuverlässige
CLRW-Reinstwasserversorgung für
Forschung, Medizin, Gewerbe und Industrie.

ROE 120 TWIN



Besuchen Sie unsere
Webseite:
www.labtec-services.ch

Anwendungsgebiete

- Klinische Laborversorgung
- Forschungs- und Industrielabore
- Energieversorgung
- Gebäudeversorgung

Vorteile ROE 120 TWIN

- Vollautomatisches System
- Redundanter Betrieb
- Integrierte Enthärtung
- Pumpenstation mit Trockenlaufschutz
- Zwei integrierte Zirkulationspumpen
- UV-Desinfektion
- Leckagenüberwachung integriert
- Überwachung Ringleitung
- Einstellbare Grenzwerte
- Schnittstelle, Modbus TCP

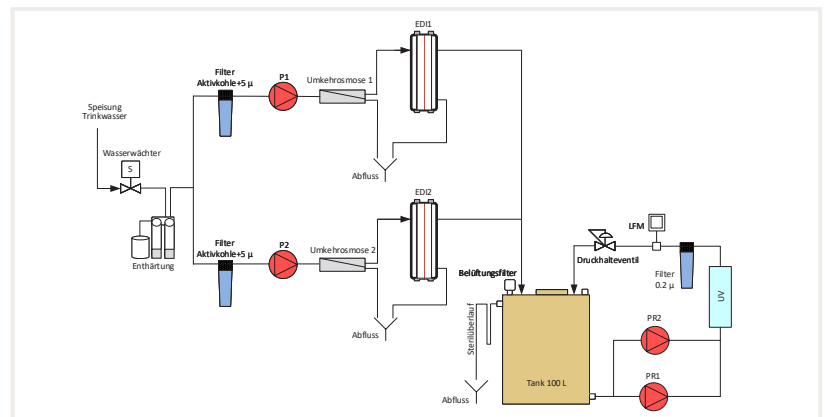
Hochwertige Komponenten und eine innovative Steuerung machen das Reinwasserkonzept zu einer zuverlässigen Quelle für hochreines Wasser für industrielle, Labor- und medizinische Anwendungen.

Die Anlage bietet Ihnen dank dem redundanten Betrieb 24 h / 7 Tage zuverlässig Reinstwasser und erhöht somit die Betriebssicherheit erheblich.

Die Anlage verfügt über zwei RO-Einheiten, zwei EDI-Module, zwei unabhängige Rezirkulationspumpen sowie zwei Steuerungen. Somit ist bei der Wartung die Wasserversorgung für den Verbraucher weiterhin gewährleistet.

Modell	ROE 120 TWIN		
Leistung bei 10 °C	2 × 120 l/h		
UV-Desinfektion	4 m³/h		
Druckerhöhungs-/ Zirkulationspumpe	2 × 3 m³/h bei 3 bar		
Vorbehandlung	Enthärtung, Vorfilter 10"		
TOC	< 50 ppb		
Typ. Leitfähigkeit	< 1.0 µS/cm		
Wirkungsgrad	65 %		
RO Rückhalt	Ø 99%		
Vorratstank	100 Liter Tankniveau steriler Tanküberlauf		
Tankbelüftung	steril, CO ₂ Falle		
Masse B × T × H (mm)	1180 × 800 × 1760		
Elektrischer Anschluss	230 V/50Hz 10A		
Gewicht	280 kg		
Anforderungen Speisewasser Trinkwasser			
Leitfähigkeit	< 2000 µS/cm	Mangengehalt	< 0.5 ppm Mn
Wasserhärte	< 20 dH	Eisengehalt	< 0.5 ppm Fe
Freies Chlor	< 0.5 ppm CL ₂	Durchfluss, bei 15°	bis zu 800 l/h
Gesamtgehalt Chlor	< 0.05 ppm CL ₂	Ablauf	> 500 l/h
Kieselerde	< 30 ppm SiO ₂	Speisewasserdruck	min. 1 bar max. 5 bar
CO ₂ (Kohlendioxid)	< 30 ppm	bei höherer Konzentration kann optional ein Degaser-System eingebaut werden	
Bestell-Nr.	JROE-120TWIN		

Flussschema ROE 120 TWIN

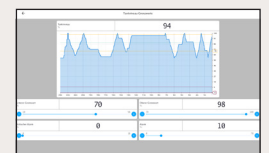
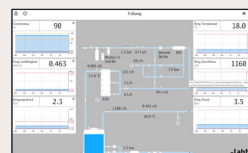


Der redundante Betrieb mit zwei Systemen für höchste Zuverlässigkeit.

Steuerung

Die Steuereinheit der Wasseraufbereitungsanlage ist für den vollautomatischen Betrieb konzipiert.

- Einstellbare Grenzwerte
- Liniendiagramm für Betriebswerte
- Fernüberwachung
- Bedienung über Touchscreen
- Automatische Spülung der Ringleitung
- Alarmberichte per E-Mail
- Statusberichte per E-Mail
- Logbuch



Sämtliche relevanten Funktionen und Gerätwerte werden überwacht. Startet bzw. stoppt die Anlage mit Hilfe der Niveaugabe im angeschlossenen Vorratstank oder gibt Alarm sobald wichtige Betriebswerte ausserhalb der programmierten Grenzwerte liegen.